

WideTEK® 60CL

WideTEK 60CL-600

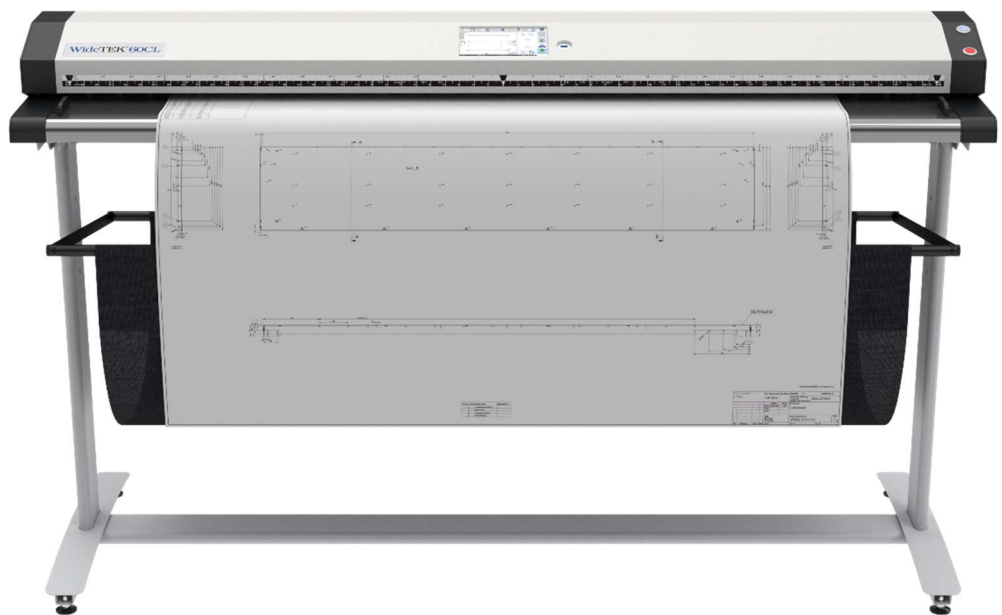
Scanner ultra veloce ed
economico per documenti
tecnici, con computer e software
integrati



**Lo Scanner CIS a colori da 60 pollici
veloce e di altissima qualità
prodotto in Germania**



- SCANSIONE FINO A 60"
- ALIMENTA FINO A 61,85"
- CONFORME FADGI E ISO 19264-1
- RISOLUZIONE SCANNER 1200 x 1200 DPI
- SCANSIONE VELOCE: 20 CM/SEC A 150 DPI A COLORI
- SCANSIONE INFINITA – SCANSIONE DI LUNGHEZZE ILLIMITATE IN PDF MULTIPAGINA
- PC LINUX INTEGRATO A 64BIT, INTEL QUAD CORE, 8 GB RAM, 128GB SSD
- INTERFACCIA DI RETE GIGABIT TCP/IP
- SUPPORTA SRGB, ADOBE RGB, SPAZI DI COLORE NATIVI
- GRANDE TOUCHSCREEN A COLORI WVGA PER UN FUNZIONAMENTO SEMPLIFICATO
- SOFTWARE DI SCANSIONE INTEGRATO
- SCANSIONE A FACCIA IN SU
- INTRODUZIONE CARTA AL CENTRO, DESTRA O SINISTRA
- RILEVAMENTO AUTOMATICO DI DIMENSIONI E POSIZIONE
- RADDRIZZA E RITAGLIA IN AUTOMATICO
- PERCORSO INTRODUZIONE CARTA IN METALLO ANTISTATICO
- RISCANSIONE VIRTUALE, MODIFICA DELLE IMMAGINI SENZA RISCANSIONARE
- TOUCHSCREEN FULL HD ESTERNO OPZIONALE
- FACILE INSTALLAZIONE TRAMITE SCAN2NET® TECHNOLOGY



Il WideTEK® 60CL-600, è un vero sistema autonomo con un computer e un software integrato, alza.

Questo scanner per documenti tecnici è la soluzione più completa oggi sul mercato, disponibile ad un prezzo estremamente interessante.

*Utilizzando la più recente tecnologia della fotocamera, questo scanner supera tutti i criteri stabiliti nelle linee guida FADGI *** e ISO 19264-1 livello B.*

Qualità Professionale. Made in Germany.

Il più veloce scanner CIS a colori da 60", fornisce immagini di qualità brillante con un'eccellente precisione del colore

Il WideTEK® 60CL-600 è di gran lunga lo scanner 48" CIS a colori più veloce sul mercato, in esecuzione a 20 cm/sec a 150 dpi a colori. Alla larghezza completa di 60" e con una risoluzione di 600 dpi, lo scanner funziona ancora a 2.5 cm/sec. Le velocità di scansione sono triplicate nelle modalità in bianco e nero e in scala di grigi, ma possono essere configurate individualmente se necessario, ad esempio per scansionare documenti fragili e di valore.

Tutte queste velocità sono garantite, grazie alla tecnologia Scan2Net® integrata nel PC Linux a 64 bit integrato nello scanner. È un vero sistema standalone, in grado di scansionare direttamente su server FTP, hot folder, unità USB, applicazioni cloud in Internet o copiare direttamente su stampanti, senza la necessità di un PC aggiuntivo.

Il WideTEK® 60CL produce immagini straordinariamente nitide, con una precisione del colore addirittura superiore agli scanner CCD concorrenti. La rotazione del documento avviene al volo, una scansione di un documento formato E/A0 in modalità orizzontale a 300 dpi a colori a 24 bit richiede meno di 7 secondi per la scansione e altri 2 secondi per ritagliare e raddrizzare, visualizzare in anteprima e archiviare.



*Documenti di grandi dimensioni come mappe si riavvolgono in avanti
Oppure cadono nel cesto raccogli carta.*

Ulteriori punti salienti che rendono lo scanner WideTEK® 60CL la scelta migliore per molte applicazioni:

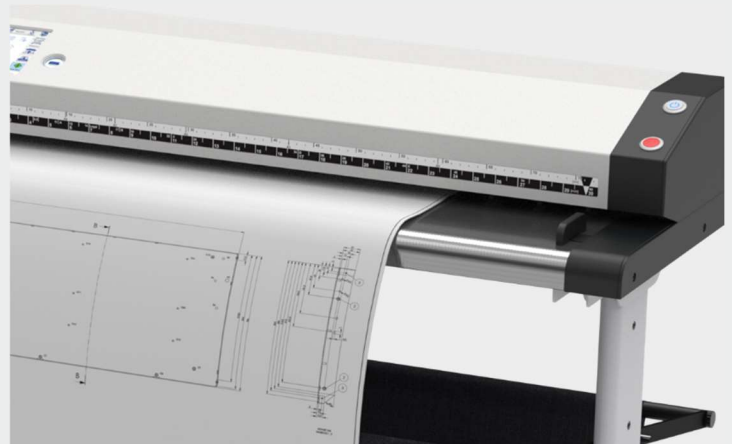
- Scan2USB – Scansione rapida su un dispositivo USB
- Scan2Print – Copia su stampanti di rete o hot folder
- Scan2Network – Output su risorse di rete, SMB, FTP
- Formati di output: PDF, PDF/A, JPEG, TIFF, PNM, PDF e TIFF multipagina, DICOM e molti altri
- Indipendente dal sistema operativo, funziona con Windows 8, 10, Linux, Mac
- ScanWizard utilizza qualsiasi browser: IE, Safari, Chrome, Firefox
- PrintWizard esegue copie su stampanti di rete o hot folder
- Manutenzione remota, risoluzione dei problemi e aggiornamenti del firmware
- Ampia gamma di colori, supporta sRGB, Adobe RGB, RGB nativo

Modelli

- WT60CL-600 Modello base, il più conveniente del settore
Tre bundle, che offrono il massimo valore ad un prezzo molto interessante:

Opzioni:

- Piedistallo da terra con cesto carta regolabile
- Touchscreen esterno full HD da 22" con braccio porta monitor flessibile
- Procedura guidata di scansione batch per scansioni ad alto volume
- Print Wizards per Canon (iPF, OCE), HP (DesignJet, PageWide), EPSON SureColor



*Una porta USB 3.0 ti consente di scansionare le immagini in un
Dispositivo USB*

Mercati e applicazioni

WideTEK® 60CL-600, un prezioso dispositivo di produzione per numerosi mercati

Mercati WideTEK® 60CL-600

- AEC, Architettura, Ingegneria, Edilizia, CAD
- Società di servizi pubblici, sviluppatori, governo
- Servizi di copia, reprografia
- GIS, Servizi di cartografia
- Controllo multimediale, Servizi di taglio stampa
- Università, Biblioteche, Registri

Le applicazioni sono tante e diverse. WideTEK® 60CL-600 per quasi tutte le applicazioni in cui sono necessari grandi formati e velocità di produzione.

- Applicazioni WideTEK® 60CL-600
- Scansione di mappe, poster a colori, grafica di visualizzazione
- Riproduzione di opere d'arte, fotografie
- Scansione di disegni CAD ingegneristici e architettonici
- Scansione di produzione di giornali, periodici e riviste
- Digitalizzazione di documenti da uffici governativi e registri
- Archiviazione e copia di progetti e seppie

La piattaforma Scan2Net® è la base tecnologica di tutti gli scanner WideTEK® e Bookeye® di Image Access. Sostituisce i driver e il software dello scanner proprietari richiesti dagli scanner tradizionali con la connessione tra dispositivi più comune e non proprietaria disponibile: TCP/IP su Ethernet. Con velocità dell'interfaccia di rete molto superiori a USB 3.0 o collegamento telecamera, i dispositivi Scan2Net® sono in grado di raggiungere prestazioni senza rivali a costi di connettività estremamente bassi.

Gli scanner Scan2Net® sono dotati di un sistema operativo in tempo reale basato su Linux a 64 bit, dedicato all'imaging specifico dello scanner e alle

Scan2Net® Advantages

- Computer basato su Linux a 64 bit, veloce e protetto da virus
- Facile integrazione nelle strutture di rete esistenti
- È necessario un solo indirizzo IP per eseguire lo scanner
- Integrazione e accesso remoto tramite Intranet o anche Internet
- Esegue la scansione direttamente su SMB, FTP, hot folder, USB, e-mail o cloud
- Tutto l'hardware e il software integrati, non c'è bisogno di PC esterni
- Funzionamento semplice e intuitivo tramite touchscreen Full HD
- Struttura del menu chiara, file di aiuto integrati
- Supporto multilingue, interfaccia utente personalizzabile

TECHNICAL DATA

Dimensioni documento/ Max di scansione	1570 mm (61.85 inch) / 1524 mm (60 inch)
Spessore max documento	12 mm (0.5 inch)
Risoluzione dello Scanner	1200 x 1200 dpi (optionally 9600 x 9600 dpi interpolated)
Velocità a colori a 24 bit Color, su 60"	200 dpi – 9.1 m/min (6 inch/s), 300 dpi – 6.1 m/min (4 inch/s) 600 dpi – 1.5 m/min (1 inch/s), 1200 dpi - 0.8 m/min (0.5 inch/s)
Velocità in scala di grigio, su 60"	200 dpi – 22.9 m/min (15 inch/s), 300 dpi – 18.3 m/min (12 inch/s) 600 dpi – 4.6 m/min (3 inch/s), 1200 dpi - 2.3 m/min (1,5 inch/s)
Profondità colore	48 bit color, scale di grigio a 16 bit
Output di scansione	Colore a 24 bit, scale di grigio a 8 bit, bitonali, mezzitoni migliorati
Formato File	Multipage PDF (PDF/A) and TIFF, JPEG, JPEG 2000, PNM, PNG, BMP, TIFF (Raw, G3, G4, LZW, JPEG) AutoCAD DWF, JBIG, DjVu, DICOM, PCX, Postscript, EPS, Raw data
Profill ICC	Integrati per sRGB, Adobe RGB e nativi. Profilazione individuale tramite abbonamento Scan2ICC basato sul Web
Qualità	Conforme alle linee guida FADGI *** e ISO 19264-1
Fotocamera	5x moduli CIS, 36,720 pixels, incapsulati e a prova di polvere
Sorgente luminosa	RGB LED
Computer	Linux a 64 bit, Intel quad core processor, 128GB SSD, 16 Gigabyte RAM, per scansioni molto lunghe
Touchscreen	Touchscreen a colori da 7" / Schermo 21" full HD (opzionale)
Porte USB	1 USB Port 3.0
Interfaccia	Fast Ethernet da 1 GBit con interfaccia Scan2Net® basata su TCP/IP
Dimensioni	170 x 1697 x 358 mm (6.7 x 66.8 x 14.1 inch) (A x L x P)
Peso	34 kg / 75 lbs.
Specifiche Elettriche	100 – 240 V AC, 47 – 63 Hz (alimentazione esterna, conforme allo standard ECO CEC livello VI)
Consumo Energetico	< 0.5 W (Sleep) / approx. 5.8 W (Standby) / < 30 W (pronto per la scansione) / < 50 W (Scansione)
Ambiente	Temperatura di esercizio da 5 a 40 °C (40 a 105 °F)
Umidità Relativa	20 to 80 % (senza-condensa)
Rumore	< 35 dB(A) (Scansione) / < 25 dB(A) (Standby)
Monitor Opzionale / Stand Opzionale	WT-TOUCH21 , WT-TOUCH22 / WT60-STAND .
Approvazioni	IEC 62386-1, UL62368-1, CSA C22,2#62368-1; CB, CE, FCC, BIS, CCC, RoHS



calvani
IL MEGLIO PER LA STAMPA

PLOTTER - SCANNER - CONSUMABILI - ASSISTENZA

IMAGE ACCESS GMBH

Hatzfelder Str. 161-163
42281 Wuppertal, Germany
Phone: +49 202 27058-0

www.imageaccess.de

IMAGE ACCESS LP

2511 Technology Drive, Suite 109
Elgin, IL 60124, USA
Phone: +1 (224) 293-2585

www.imageaccess.us

CALVANI WILMO SRL

Via Q.Sella, 51
36100 Vicenza - Italy -
Phone: 0444 961406
Fax 0444 961426

www.widetek.it
www.calvani.net